

Datenblatt Tragschienen

gefertigt nach EN 60715

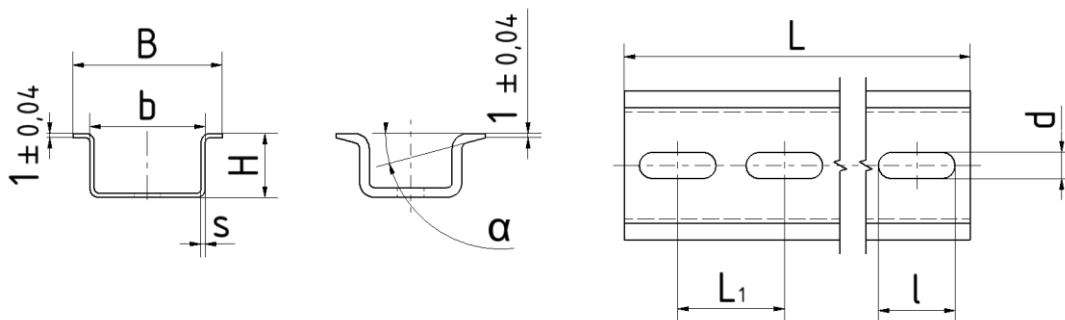
Stand: 03.2014

Hutschienen werden im Profiliervorgang aus sendzimir verzinktem Bandstahl oder nachträglich galvanisch verzinkt gefertigt. Sie dienen zur Aufnahme von Geräten in Schaltschränken, Verteilerkästen und Ähnlichem.

Eigenschaften:

Material:	Stahlblech sendzimir verzinkt	7...20 µm
	Stahlblech galvanisch verzinkt	2,5...10 µm
Verarbeitungstemperatur:	beliebig	
Lieferlängen:	2000 mm	
Vergleichbarer Cu-Querschnitt:	Bei H=7,5 mm	→ A ≈ 16 mm ²
	Bei H=10 mm	→ A ≈ 16 mm ²
	Bei H=15 mm	→ A ≈ 25 mm ²
	H=15 mm (2,3mm material)	→ A ≈ 50 mm ²

Ausführungen:



Art.-Nr.	B	b	H	s	L	L1	l	d	α	m kg/100m	Verzinkungsart
7872	35	27	7,5	1	2000			ungelocht	0	35	galvanisch verz.
7892	35	27	7,5	1	2000			ungelocht	0	35	sendzimir verz.
7891G-U	35	27	10	1	2000			ungelocht	0	39	galvanisch verz.
7891S-U	35	27	10	1	2000			ungelocht	0	39	sendzimir verz.
7873	35	27	15	1,5	2000			ungelocht	15°	66	galvanisch verz.
7893	35	27	15	1,5	2000			ungelocht	15°	66	sendzimir verz.
7894	35	24	15	2,3	2000			ungelocht	15°	93	sendzimir verz.
7875	35	27	7,5	1	2000	25	18	5,2	0	32	galvanisch verz.
7895	35	27	7,5	1	2000	25	18	5,2	0	32	sendzimir verz.
7895-P	35	27	7,5	1	2000	36	25	5,2	0	32	sendzimir verz.
7895S-G	35	27	7,5	1	2000	25	15	6,2	0	32	sendzimir verz.
7895S-G1	35	27	7,5	1	2000	25	18	6,2	0	32	sendzimir verz.
7891S-G	35	27	10	1	2000	25	18	5,2	0	36	sendzimir verz.
7891G-G	35	27	10	1	2000	25	18	5,2	0	36	galvanisch verz.
7876	35	27	15	1,5	2000	25	18	5,2	15°	62	galvanisch verz.
7896	35	27	15	1,5	2000	25	18	5,2	15°	62	sendzimir verz.
7897S-G	35	27	15	1,5	2000	25	15	6,2	15°	62	sendzimir verz.